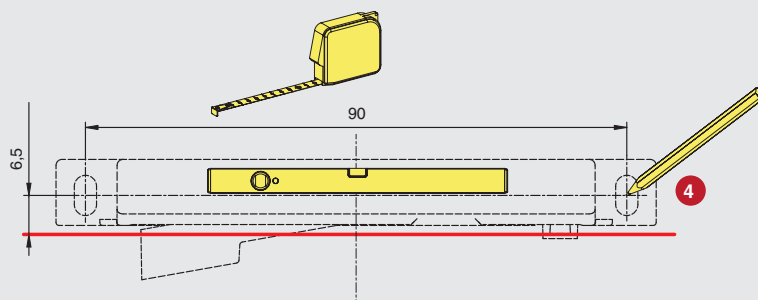
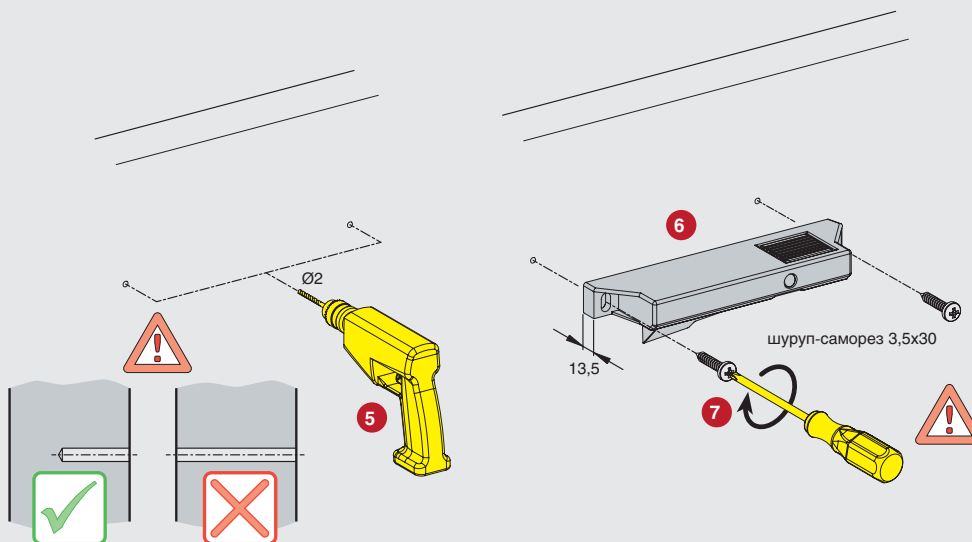


T - глубина каркаса

2



3



4

